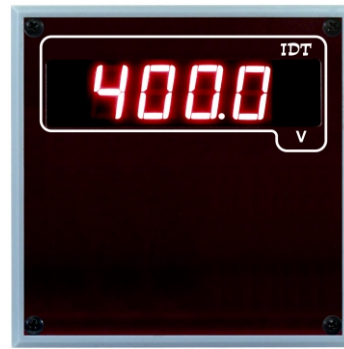


# Voltímetros Digitais



Modelo:  
**IDT**

A linha de Voltímetros e Milivoltímetros modelo **IDT** oferece simplicidade operacional e de instalação, alta durabilidade, baixo custo, grande precisão, repetibilidade e linearidade nas medições, além de alta estabilidade térmica e de calibração por um longo período de tempo.

São destinados a medição de tensão contínua (DC) ou alternada (AC) nas faixas de Volts e milivolts, com entradas individuais para alimentação e medição. Disponível em escalas que partem de 400mV até 750V e caixas 48x96mm ou 96x96mm.

## Principais Características

O modelo IDT conta com um processador moderno de baixo consumo e alta imunidade a ruídos, com conversor A/D de alta velocidade de resposta e grande estabilidade de leitura. Utiliza a tecnologia SMT para proporcionar robustez mecânica e leveza ao produto.

Opções de leitura: Milivolts e Volts corrente contínua, AC RMS para ondas senoidais (average sensing) ou AC True RMS para ondas com formatos distintos (senoidal, quadrada, triangular, pulsadas PWM, truncadas, etc).

Instalação simples e segura, com ganchos laterais em aço carbono e bornes traseiros para ligação dos fios.

Painel em acrílico rubi de alta resistência mecânica e química. Display de LED vermelho de alto brilho com dígitos de 14,3mm de altura que permitem excelente visualização.

Garantia de 2 anos contra defeitos de fabricação e assistência técnica permanente de fábrica.

Produto desenvolvido e produzido no Brasil.

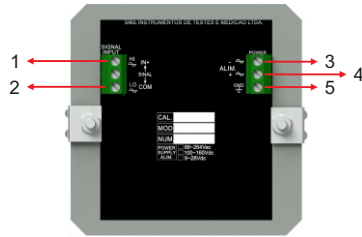
## Aplicações

Amplamente utilizados em painéis elétricos na medição de tensões das redes elétricas, em testes ou ensaios de dispositivos elétricos, eletrodomésticos, motores, bobinas, transformadores e com sensores ou transdutores de sinais diversos que emitem sinal em milivolts ou Volts.

## Especificações Técnicas

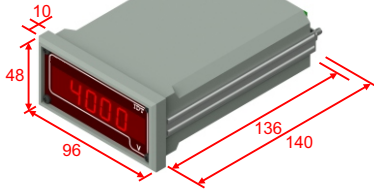
Alimentação	88~264Vac, 9~28Vdc ou 100~160Vdc
Frequência da Rede	50 ~ 400Hz
Consumo nominal	3,5 V.A.
Isolação Galvânica	2,0kV entre alimentação e entrada de medição
Precisão: % leitura + valor (AC entre 50 ~ 500Hz senoidal)	DC: 0,1% + 1 díg. AC: 0,3% + 2 díg.
Tempo de Warm-Up	15 minutos
Periodicidade de aferição recomendada	Anual
Taxa de amostragem	3 leituras por segundo (1 ou 12 /seg opcionais)
Rejeição a ruídos de modo comum (CMRR)	115dB
Temperatura de operação	-10 ~ 60°C
Umidade relativa máxima	90% não condensado
Grau de proteção	IP60
Display	LED 4 dígitos com 14,3 mm de altura
Painel frontal	Acrílico rubi
Caixa	ABS cinza alto impacto
Dimensões da caixa	48 x 96 x 136 mm 96 x 96 x 136 mm
Peso aproximado	48 x 96 - 0,250kg 96 x 96 - 0,350kg

# DIMENSÕES E CONEXÕES

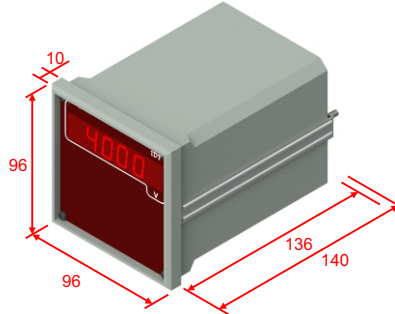


## Descritivo dos bornes de ligação

N°	Borne	Função
1	IN+	Entrada de medição + ou $\sphericalangle$
2	COM	Comum / Negativo - ou $\sphericalangle$
3	- / $\sphericalangle$	Alimentação DC: Negativo (-) Alimentação AC: Neutro (N ou L)
4	+ / $\sphericalangle$	Alimentação DC: Positivo (+) Alimentação AC: Fase (N ou L)
5	GND	Aterramento (PE)



CAIXA 48 x 96 mm  
RECORTE DO PAINEL: 43 x 91 (+/- 1 mm)



CAIXA 96 x 96 mm  
RECORTE DO PAINEL: 91 x 91 (+/- 1 mm)

## Escalas e especificações técnicas a 20°C

### Corrente Alternada (AC)

Modelo	Escala	Resolução da leitura	Precisão: % leitura + valor	Impedância Entrada	Coefficiente de Temperatura	Sobrecarga / 60s Tensão limite
IDT-E1-AC	400.0 mVac	0,1mV (100 $\mu$ V)	0,3% + 0,2mV	1M $\Omega$	0,008% / °C	40V
IDT-E2-AC	4000 mVac	1mV (1000 $\mu$ V)	0,3% + 2mV	500k $\Omega$	0,008% / °C	200V
IDT-E3-AC	4.000 Vac	0,001V (1mV)	0,3% + 0,002V	500k $\Omega$	0,008% / °C	200V
IDT-E4-AC	40.00 Vac	0,01V (10mV)	0,3% + 0,02V	1M $\Omega$	0,008% / °C	200V
IDT-E5-AC	400.0 Vac	0,1V (100mV)	0,3% + 0,2V	3M $\Omega$	0,008% / °C	600V
IDT-E6-AC	750 Vac	1V	0,3% + 1V	5M $\Omega$	0,008% / °C	800V
IDT-E7-AC	750.0 Vac	0,1V	0,3% + 0,2V	5M $\Omega$	0,008% / °C	800V
IDT-EE-AC	Escala Especial - determinada conforme a especificação do cliente					

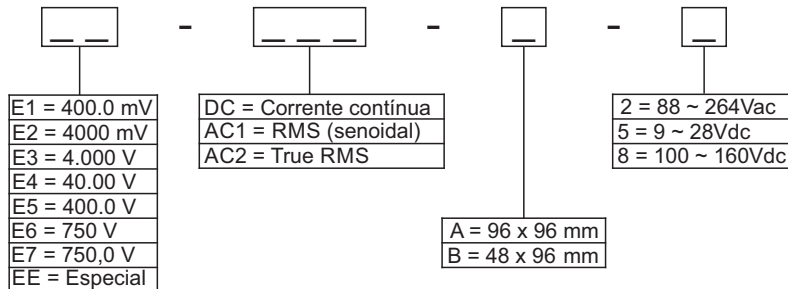
\*Alcance das escalas: RMS Senoidal = 1~100% / True RMS = 5~100%

### Corrente Contínua (DC)

IDT-E1-DC	400.0 mVdc	0,1mV (100 $\mu$ V)	0,1% + 0,1mV	1M $\Omega$	0,005% / °C	40V
IDT-E2-DC	4000 mVdc	1mV (1000 $\mu$ V)	0,1% + 1mV	500k $\Omega$	0,005% / °C	200V
IDT-E3-DC	4.000 Vdc	0,001V (1mV)	0,1% + 0,001V	500k $\Omega$	0,005% / °C	200V
IDT-E4-DC	40.00 Vdc	0,01V (10mV)	0,1% + 0,01V	1 M $\Omega$	0,005% / °C	200V
IDT-E5-DC	400.0 Vdc	0,1V (100mV)	0,1% + 0,1V	3 M $\Omega$	0,005% / °C	600V
IDT-E6-DC	750 Vdc	1V	0,1% + 1V	5 M $\Omega$	0,005% / °C	800V
IDT-E7-DC	750.0 Vdc	0,1V	0,1% + 0,2V	5M $\Omega$	0,005% / °C	800V
IDT-EE-DC	Escala Especial - determinada conforme a especificação do cliente					

## Codificação para Pedidos

IDT



PRODUZIDO NO BRASIL

Revenda autorizada