

# Frequencímetros digitais com ou sem predeterminadores



## Modelos MDF-40B / MDF-420B

A linha de Frequencímetros digitais S&E se destaca pela alta precisão, confiabilidade e robustez nos seguintes modelos:

MDF-40B - ideal para indicação de frequência, sai de fábrica com os parâmetros de funcionamento já configurados, não possui teclado frontal (evitando assim a alteração ou a manipulação indevida na configuração).

MDF-420B - Ideal para processos onde há a necessidade de monitoramento e predeterminação de frequência.

### Aplicações

Os Frequencímetros são instrumentos destinados a medição de sinais periódicos em Hertz (ciclo por segundos). São amplamente utilizados em painéis elétricos, geradores de energia, geradores eólicos, aviação e em sinais de processo diversos.

### Principais características

Alta precisão e estabilidade térmica, alta imunidade a ruídos e transientes elétricos.

Possuem 2 presets que trabalham por comparação de maior ou igual atuando relés com contatos reversíveis tipo SPDT com proteção antifaísca.

Versões com 4 dígitos para até 9999 contagens.

Quatro possibilidades de sinal de entrada: TTL, HTL, Vac1 e Vac2 - ideal para medição direta da rede ou de TP's.

Display de LED vermelho de alto brilho, com 4 dígitos de 14,3mm de altura que permitem excelente visualização.

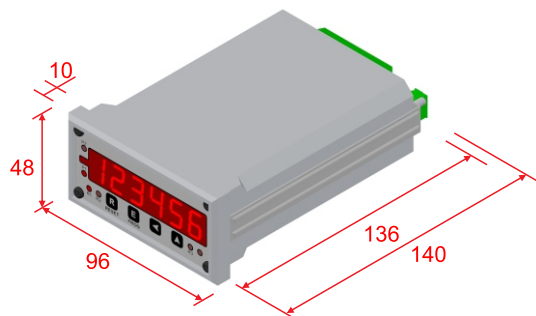
Conexões elétricas por bornes de ligação direta dos fios (não necessita a colocação de terminais ou pinos).

Produto nacional, com garantia de 2 anos sobre defeitos de fabricação e assistência técnica permanente.

### Especificações Técnicas

Alimentação	88 ~ 264 Vac, 9 ~ 28 Vdc ou 125 Vdc
Frequência	50 ~ 400Hz
Consumo máximo	5 V.A.
Temperatura de operação	0 ~ 60°C
Umidade relativa máxima	90% não condensado
Grau de proteção	IP60
Sinais de entrada	TTL, HTL, Vac1 e Vac2
Fonte auxiliar	12Vdc / 50mA
Relés SPDT	5A / 250Vac
Precisão da escala 6.0 ~ 400.0Hz	0,05% da leitura + 1 dígito menos significativo
Precisão das outras escalas	0,01% da leitura + 1 dígito menos significativo
Coefficiente de temperatura	0,0005% por °C
Tempo de amostragem	1 segundo
Display	4 dígitos com 14,3 mm de altura
Painel frontal	Policarbonato
Caixa	ABS cinza alto impacto
Dimensões da caixa	48 x 96 x 136 mm
Peso aproximado	0,250Kg

# DIMENSÕES E CONEXÕES

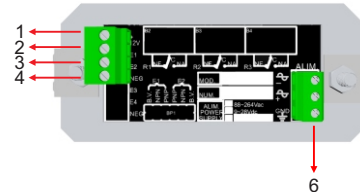


CAIXA 48 x 96 mm  
RECORTE DO PAINEL: 43 x 91 (+/- 1 mm)

## Modelo - MDF-40B

### Descritivo dos bornes de ligação

Nº	Borne	Função
1	+12V	12 Vcc máx. 50 mA
2	E1	Clock
3	E2	Clock enable, disable
4	Neg.	Comum
6	ALIM.	Vac: fase / neutro / terra Vdc: + / - / terra

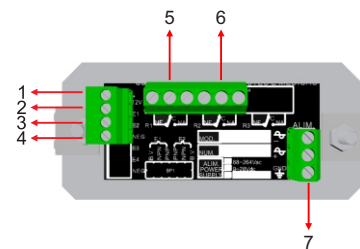


\*Clock - Entrada de frequência

## Modelo - MDF-400B

### Descritivo dos bornes de ligação

Nº	Borne	Função
1	+12V	12 Vcc máx. 50 mA
2	E1	Clock
3	E2	Clock enable, disable
4	Neg.	Comum
5	R1	Relé 1 (NF / C / NA)
6	R2	Relé 2 (NF / C / NA)
7	ALIM.	Vac: fase / neutro / terra Vdc: + / - / terra



\*Clock - Entrada de frequência

## Sinais de entrada

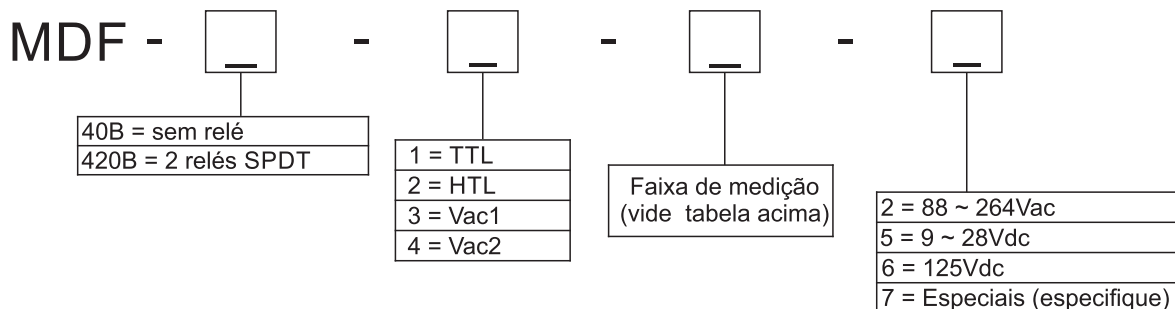
Sinal	Nível Baixo	Nível Alto	Impedância	Exemplo de Utilização comum
TTL	< 1Vdc	> 3Vdc ~ 5Vdc	10KΩ	Para sinais de amplitude 5Vdc
HTL	< 2Vdc	> 8Vdc ~ 30Vdc	10KΩ	Para sinais de amplitude até 30Vdc
Vac 1	0,1 Vac RMS	30 Vac RMS	3KΩ	Para uso com tacogeradores
Vac 2	20 Vac RMS	250 Vac RMS	1MΩ	Para medição direto da rede ou TP

\*Observação: Para ligação do sinal de entrada Vac, ligar nos bornes E1 e NEG.

## Faixas de medição

Frequências	Código
6.0 ~ 400.0 Hz	A
0 ~ 4000 Hz	B
0 ~ 40.00 KHz	C
0 ~ 400.0 KHz	D

## Codificação para pedidos



\* Opção com display para visualização a longa distância vide catálogo da linha - Indicadores de 4".

Revenda autorizada